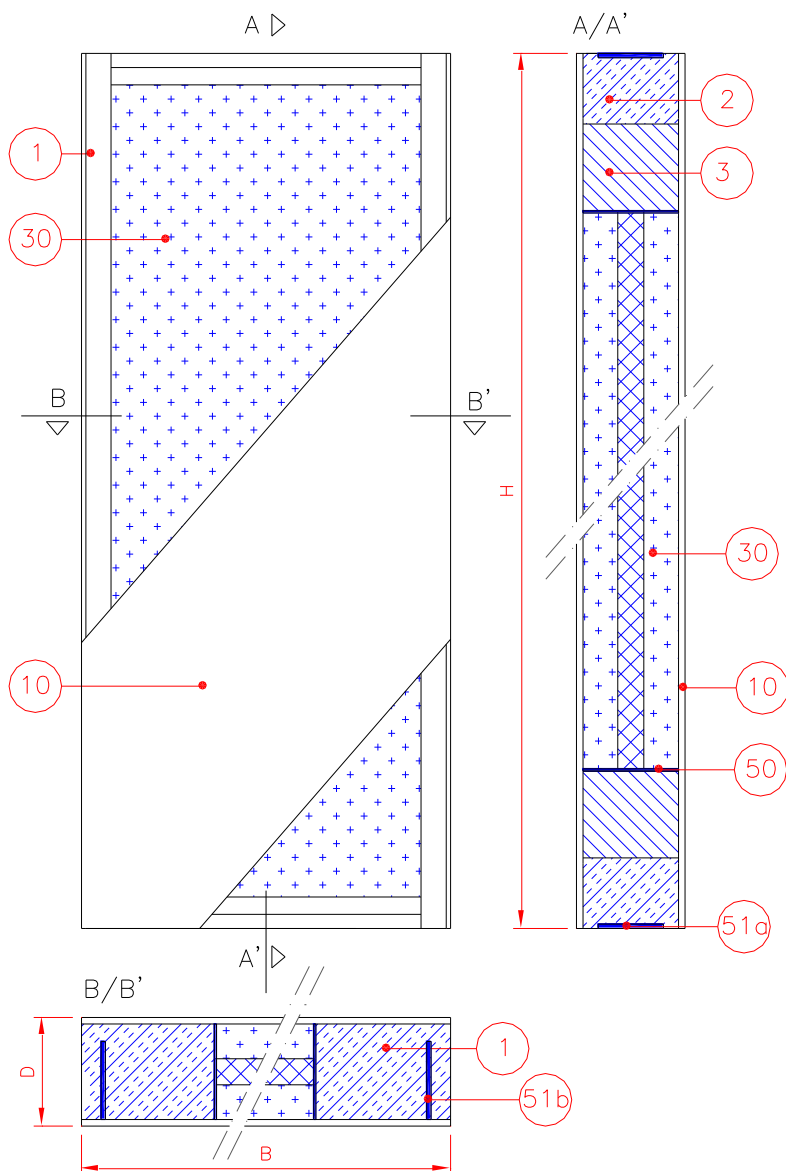


Porte à chant plat 50 mm, à peindre, coupe feu 30' BENOR 2287  
valeur acoustique feuille de porte 40 dB Anti-effraction classe 2 EN 1627



B	largeur porte	
H	hauteur porte	
D	épaisseur porte	~ 50 mm
1	montant	Bois dur~63x44.3 mm <sup>2</sup>
2	traverse	Bois dur~32.5x44.3 mm <sup>2</sup>
3	Extra traverse	Epicéa 40 x 44.3 mm
10	Parement	Epaisseur 3 mm, pré peint

30	Remplissage	2 couches d'aggloméré spéciale acoustique
50	Prod. intumescent	Interdens 43 x 1 mm
51a	Prod. Intumescent	Graphite 30 x 2 mm
51b	Prod. intumescent	Palusol 36 x 2 mm
	Remplissage	V41
	Type de cadre	DA584

Decembre 2017

Seulement les produits indiqués en tant que tel sont certifiés FSC.  
Sous réserve de modifications et d'erreurs d'impression.

D01SN9\_AA001\_G\_fr.docx

**Theuma NV / SA**

Zandstraat 10  
B-3460 Bekkevoort (Assent)  
Tel. +32 (0) 13 35 12 00  
Fax +32 (0) 13 31 27 38  
www.theuma.com  
info@theuma.be



RPR Leuven  
Ond. nummer:  
ING Bank:  
IBAN nummer:  
BIC:

BE 0440.316.949  
375-1038948-60  
BE73 3751 0389 4860  
BBRUBEBB